

► | MarStand. Измерительные штативы, стойки и приборы для контроля изделий на биение

Штативы

MarStand 815 GN / 815 MA / 815 MB / 815 P / 815MG 8- 2
С чугунным основанием

Стержни, кронштейны и колонки в сборе

MarStand 815 XN / 815 XMA / 815 XMB / 8- 5
815 XMS / 815 XMG / 815 XP
С крепежной резьбой/или в тавровый паз

Магнитные основания

MarStand 815 Y / 815 YP 8- 5

Прибор для контроля изделий на биение

MarStand 818 8- 6
С подвижными бабками и опорным кронштейном

Стойки

MarStand 820 N / 820 NC / 820 FC / 820 NG / 820 FG 8- 8
Малогобаритные

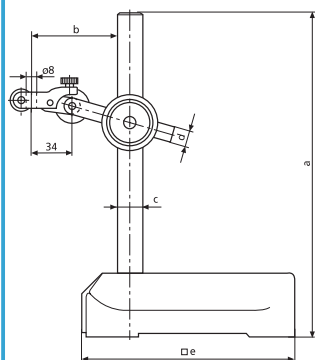
MarStand 821 NG / 821 FG 8-10
Крупногабаритные

MarStand 824 NT / 824 FT / 824 GT 8-11
С массивным основанием

Унифицированные узлы

MarStand 827 b 8-12

Штатив 815 GN



Особенности

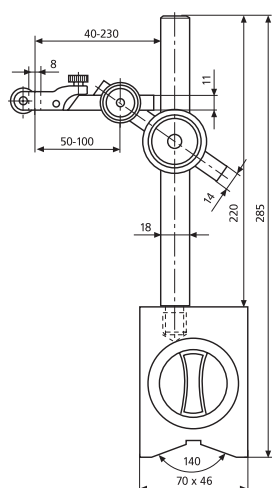
- Массивное основание обеспечивает состояние устойчивого равновесия
- Форма основания обеспечивает удобство перемещения
- Легко передвигается и не вибрирует при перемещении
- Фронтальная часть основания притерта, что позволяет штативу перемещаться вдоль кромок и направляющих
- Трехточечная опора обеспечивает устойчивость
- Кронштейн может быть оснащен устройством микрометрической подачи (с тонкой установкой на размер)
- Колонка и кронштейн изготовлены из нержавеющей стали
- Индикаторное устройство можно поворачивать на $\pm 90^\circ$

Технические характеристики

Общая высота с основанием	Макс. вылет стержня	Диаметр колонки		Размеры основания	Общий ход тонкой отверстиенки	Присоедин. отверстие	Вес	Заказ №*
a	b	c	d	e				
мм	мм	мм	мм	мм	мм	мм	кг	
300	185	18	14	150 x 150	2	8H7	4,2	4413000
500	200	25	18	190 x 180	2	8H7	9	4413001
750	230	35	25	190 x 180	2	8H7	10	4413005

* без индикатор. устройства

Штатив Marstand 815 MA с магнитным основанием



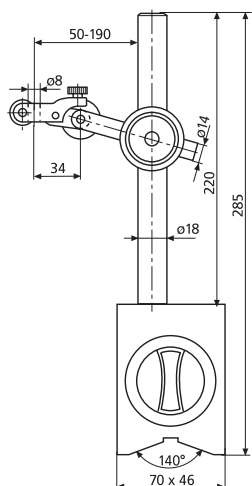
Особенности

- Кронштейн с двумя шарнирами
- Основание с мощным переключающимся магнитом
- Сила действия магнитного поля распространяется на боковые стороны, призматическую нижнюю часть и переднюю часть основания
- Колонка и кронштейн изготовлены из нержавеющей стали
- Кронштейн оснащен устройством тонкой установки на размер

Технические характеристики

Общая высота с основанием	Диаметры валов для установки	Усилие отрыва	Общий ход тонкой отверстиенки	Присоедин. отверстие	Вес	Заказ №*	Заказ № деревянный футляр
мм	мм	Н	мм	мм	кг		
285	20 - 100	450	2	8H7	2,5	4416000	4416001

* без индикатор. устройства

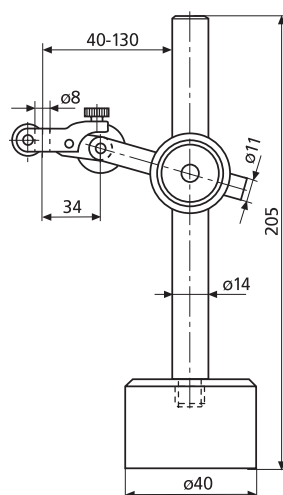
Штатив 815 MB с магнитным основанием**Особенности**

- Кронштейн с одним шарниром
- Основание с мощным переключающимся магнитом
- Сила действия магнитного поля распространяется на боковые стороны, призматическую нижнюю часть и переднюю часть основания
- Колонка и кронштейн изготовлены из нержавеющей стали
- Кронштейн оснащен устройством тонкой установки на размер
- Индикаторное устройство можно поворачивать на $\pm 90^\circ$

Технические характеристики

Общая высота с основанием	Диаметры валов для установки	Усилие отрыва	Общий ход тонкой установки	Присоедин. отверстие	Вес	Заказ №*	Заказ № деревянный футляр
мм	мм	Н	мм	мм	кг		
285	20 - 100	450	2	8H7	2.2	4417000	4416001

* без индикатор. устройства

Штатив 815 P с магнитным основанием**Особенности**

- Кронштейн с одним шарниром
- Устойчивое круглое основание с постоянным магнитом
- Колонка и кронштейн изготовлены из нержавеющей стали
- Кронштейн оснащен устройством тонкой установки на размер
- Индикаторное устройство можно поворачивать на $\pm 90^\circ$

Технические характеристики

Общая высота с основанием	Усилие отрыва	Общий ход тонкой установки	Присоедин. отверстие	Вес	Заказ №*
мм	Н	мм	мм	кг	
205	250	1.5	8H7	0.7	4422000

* без индикатор. устройства

Штатив 815 MG с магнитным основанием



Особенности

- Штатив для использования с индикатором может быть установлен в любое положение в пределах диапазона действия
- Рычаги штатива легко перемещаются во всех трех шарнирах, надежно и жестко фиксируются в выбранном положении
- Надежные хорошо подогнанные компоненты, превосходная устойчивость и точность
- Система фиксации не требует обслуживания
- Рычаги из алюминиевого сплава высокого качества с черным гальваническим покрытием
- Держатель для индикатора с гильзой Ø8 мм и соединением "ласточкин хвост" для индикаторов рычажных
- Оснащен безлюфтовым устройством тонкой настройки
- Превосходная легкость настройки, надежно сохраняет положение
- Мощный отключаемый магнит
- Идеален для использования с устройствами с разрешением порядка 1 мкм (только с 4420380)

Технические характеристики

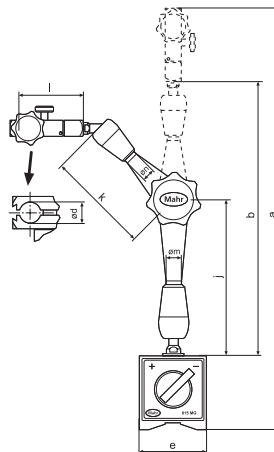
Общая высота с основанием	Вылет (макс.)	Диаметры валов для установки	Усилие отрыва	Присоедин, отверстие	Общий ход тонкой отверстиеновки	Вес	Заказ №*
мм	мм	мм	Н	мм	мм	кг	
224	130		300			1,6	4420350
316	200				2	1,7	4420360
401	280	6 – 120	800	8H7		1,8	4420370
444	330		1000		5	1,9	4420380

* без индикатор, устройства

Размеры

Размеры в мм

a	b	d	e	j	k	l	m	Заказ №
224	130	8	34 x 34	70	60	62	9	4420350
316	200	8	60 x 50	120	80	64	10	4420360
401	280	8	60 x 50	170	110	66	16	4420370
444	330	8	73 x 50	201	129	67	21	4420380



Стержни, колонки и кронштейны в сборе 815 X

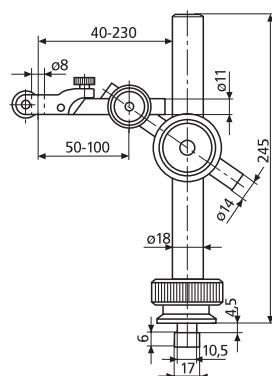
Для применения с контрольно-измерительным оборудованием для обеспечения измерения длины и контроля изделий на биение

815 XN

с креплением в тавровый паз

- два шарнира
- накатная гайка для крепления к колонке
- колонка и кронштейн изготовлены из нержавеющей стали
- с тонкой установкой на размер

Заказ № 4424000



815 XMS

высокоустойчивое исполнение с крепежной резьбой

- один шарнир
- колонка и кронштейн изготовлены из нержавеющей стали
- с тонкой установкой на размер

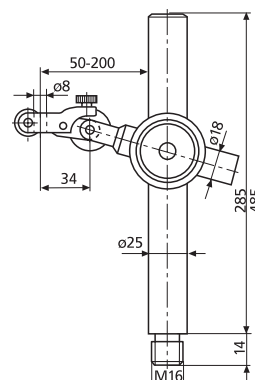
Высота колонки Заказ №

285 мм

4435011

485 мм

4435015

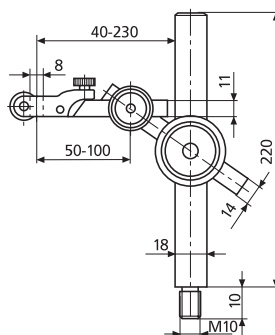


815 XMA

с крепежной резьбой

- два шарнира
- колонка и кронштейн изготовлены из нержавеющей стали
- с тонкой установкой на размер

Заказ № 4424005

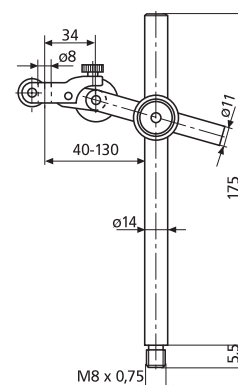


815 XP

с крепежной резьбой

- один шарнир
- колонка и кронштейн изготовлены из нержавеющей стали
- с тонкой установкой на размер

Заказ № 4424015

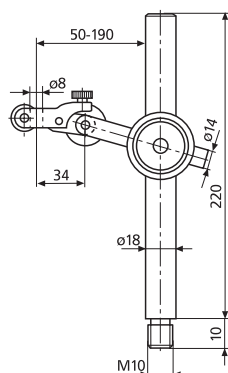


815 XMB

с крепежной резьбой

- один шарнир
- колонка и кронштейн изготовлены из нержавеющей стали
- с тонкой установкой на размер

Заказ № 4424006



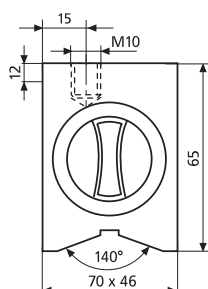
Магнитные основания 815 Y

Для фиксации контрольно-измерительного оборудования или в качестве основания для установки приборов на обрабатывающих станках

815 YM стандартное исполнение

- основание с мощным переключающимся магнитом
- с резьбовым присоединительным отверстием
- призматическая выемка в основании
- передняя часть плоская
- усилие отрыва 450 Н

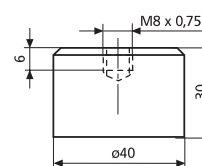
Заказ № 4425000



815 YP цилиндрическое исполнение

- постоянный магнит, резьбовое присоединительное отверстие
- нижняя часть основания плоская
- усилие отрыва 250 Н

Заказ № 4425002



Прибор для контроля изделий на биение 818



Особенности

- Идеально подходит для быстрого и точного контроля соосности и биения

Основание:

- Плоскостность поверхности соответствует DIN 876/1
- Два тавровых паза для установки бабок и кронштейна

Бабки с центрами:

- Обе бабки имеют возможность перемещения
- Правая бабка с поджимаемым центром (с помощью пружины)
- Бабки с высотой центров 75 мм имеют прямоугольную выемку для установки деталей диаметром до 20 мм, которые невозможно зафиксировать в центрах

Кронштейн 818 XNB:

- кронштейн с одним шарниром
- с тонкой установкой на размер

Технические характеристики

Высота центров мм	Расстояние между центрами мм	Размеры основания (Д x Ш) мм	Отклонение бабок относ. друг друга в гориз. и вертик. плоск-ях мм	Ширина таврового паза мм	Вес кг	Заказ № (без индикатор. устройства)
50	0 - 200	350 x 110	0,01	10H7	8	4622200
75	0 - 350	500 x 110	0,01	10H7	12	4622201
100	0 - 450	700 x 180	0,01	12H7	35	4622202
150	0 - 450	700 x 180	0,01	12H7	38	4622203

Прибор контроля радиального биения 818 с призмными блоками

Высота призмных блоков мм	Габариты (Д x Ш) мм	Ширина Т-паза мм	Вес кг	Заказ № (без индикатора)
70	350 x 110	10H7	6,5	4622260
70	500 x 110	10H7	9,5	4622261
120	700 x 180	12H7	30	4622262

Прибор контроля радиального биения 818 с роликовыми блоками

Высота призмных блоков мм	Габариты (Д x Ш) мм	Ширина Т-паза мм	Вес кг	Заказ № (без индикатора)
70	350 x 110	10H7	6,5	4622250
70	500 x 110	10H7	9,5	4622251
120	700 x 180	12H7	30	4622252

Унифицированные узлы 818 для индивидуального оснащения прибора

Принадлежности

Опоры с V-образной выемкой 818 pe, (пара)

Высота мм	Диапазон диаметров мм	Заказ №
50 / 75	3 - 15	4622210
100	8 - 45	4622211

818 pe



818 ab



Суппорт с призматической опорой 818 pb (пара)

Высота* мм	Диапазон диаметров мм	Ширина таврового паза мм	Заказ №
65	5 - 20	10	4622215
100	5 - 45	12	4622216

818 pb



Суппорт с шарнирно-подвижной опорой 818 ab (пара)

Высота* мм	Диапазон диаметров мм	Ширина таврового паза мм	Заказ №
65	3 - 20	10	4622220
100	3 - 45	12	4622221

* относится к центру оси вала $\varnothing 10$ мм.

Стол для крепления

Высота центров мм	Габариты (Д x Ш) мм	Заказ №
50	350 x 110	4622265
75	500 x 110	4622266
100 / 150	700 x 180	4622267

Каретки в паре

Высота центров мм	Заказ №
50	4622270
75	4622271
100	4622272
150	4622273

Кронштейны 818 XNB

Для высоты центров мм	Измерительные \varnothing мм	опоры длина мм	Заказ №
50 / 75	18	210	4622275
100	18	260	4622276
150	18	360	4622277

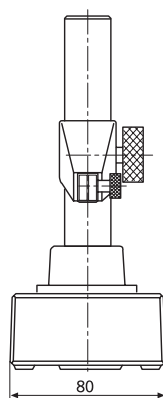
Стойки малогабаритные для измерительных головок 820

820 N

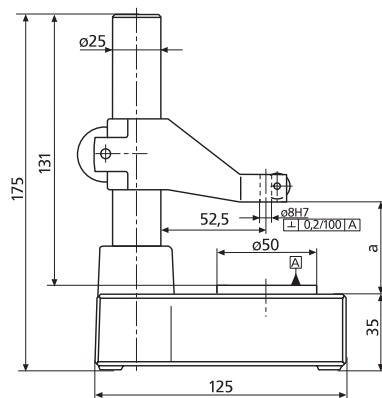


Особенности

- Жесткая конструкция
- Плита изготовлена из закаленной стали, черного гранита или керамики
- Жестко закрепленная колонка изготовлена из нержавеющей стали
- Устройство тонкой установки на размер оснащено жесткой цилиндрической пружиной (малогабаритные стойки 820 FG и 820 FC)
- Регулируемый кронштейн индикаторного устройства



820 N



Технические характеристики

	Пределы измерения по высоте а, не менее мм		Допуск плоскостности (DIN 876) класс точности	Присоедин. отверстие мм	Общий ход тонкой установки мм	Вес кг	Заказ №*	Примечания
820 N	0 - 110	сталь	00	8H7		2,6	4430000	
820 NG	0 - 130	гранит	0	8H7		3,2	4430100	
820 FG	0 - 130	гранит	0	8H7	$\pm 0,2$	3,2	4431100	тонкая установка
820 NC	0 - 110	керамика	00	8H7		4,0	4432100	
820 FC	0 - 110	керамика	00	8H7	$\pm 0,2$	4,0	4433100	тонкая установка

* без индикаторного устройства

Стойки малогабаритные для измерительных головок 820

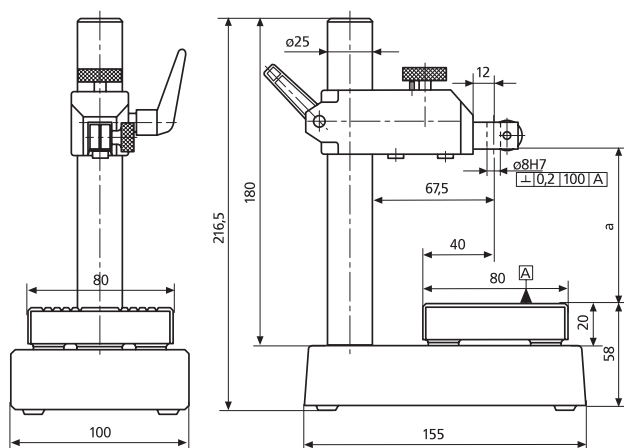
820 FC



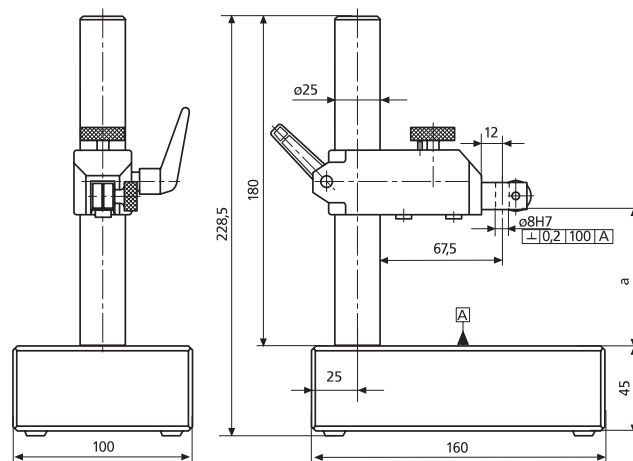
820 FG



820 FC



820 FG



Принадлежности

Призмы 108° для проверки небольших цилиндрических изделий на отклонение от круглости и погрешностей формы. (Более подробная информация на стр. 12-9)

107 V

(одна)
(пара)

Заказ №

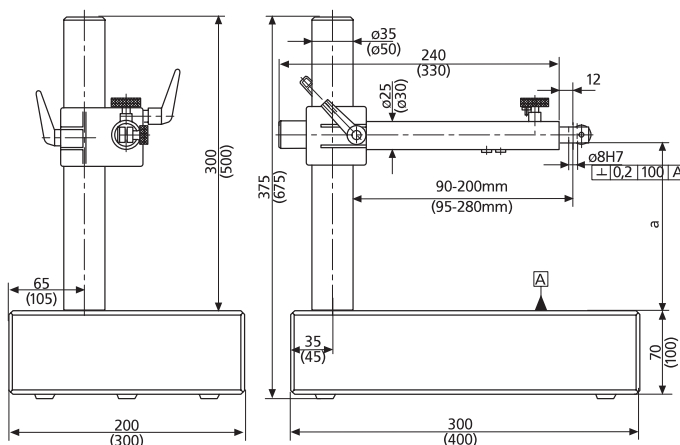
4229000
4229001

Стойки крупногабаритные для измерительных головок 821



Особенности

- Жесткая конструкция
- Плита изготовлена из черного гранита с доведенной поверхностью
- Колонка и регулируемый кронштейн усилены для обеспечения максимальной стабильности положения
- Колонка изготовлена из нержавеющей стали и впрессована в плиту с высокой точностью
- Кронштейн оснащен стопорным механизмом, предотвращающим падение
- Устройство тонкой установки на размер оснащено жесткой цилиндрической пружиной (стойка с индикаторной головкой 821 FG)



821 FG

Технические характеристики

	Пределы измерения по высоте а, не менее мм	Допуск плоскостности (DIN 876) класс точности	Присоедин. отверстие мм	Общий ход тонкой установки мм	Вес кг	Заказ №*	Примечания
821 NG	0 - 250	0	8H7	-	15,8	4435100	
	0 - 430	0	8H7	-	48	4435110	
821 FG	0 - 250	0	8H7	± 0,2	15,8	4435101	тонкая установка
	0 - 430	0	8H7	± 0,2	48	4435111	

* без индикаторной головки

Принадлежности

Поверочная призма 108° для проверки небольших цилиндрических деталей на отклонение от круглости и погрешностей формы. (Более подробная информация на стр. 12-9)

Заказ №

107 V	(одна)	4229000
	(пара)	4229001

Стойки для измерительных головок с массивным основанием 824



Прецизионная стойка 824 NT
без тонкой установки на размер



Прецизионная стойка 824 FT
с тонкой установкой на размер,
оснащенной жесткой цилиндрической
пружиной



Прецизионная стойка 824 GT
для приборов Millimess Large Type.
Тонкая установка осуществляется
за счет вертикального перемещения
соединительной муфты

Особенности

Базовая часть комплекта

- Массивное Т-образное основание изготовлено из чугуна
- Высокая стабильность
- Колонка и кронштейн усилены для обеспечения высокой жесткости
- Кронштейн оснащен стопором, высота кронштейна регулируется при помощи зубчатой рейки

Измерительные столы

- Измерительные поверхности закалены и доведены
- Поверхности имеют продольные пазы
- Столы для комплексных измерений имеют отверстие с присоединительным диаметром 8Н7 мм для индуктивных щупов

Технические характеристики

Базовая часть комплекта

	Пределы измерения по высоте, не менее мм	Присоедин. отверстие мм	Общий ход тонкой установки мм	Вес кг	Заказ №*
824 NT	0 - 210	8Н7	-	17	4442100
824 FT	0 - 210	8Н7	± 0,2	19	4443100
824 GT	0 - 200	28Н7	± 1,5	18	4444200

* без индуктивной головки и стола

Измерительные столы

	Размеры стола мм	Допуск плоскостности мкм	Присоедин. отверстие мм	Вес кг	Заказ №	Примечания
827 b 31	100 x 40	1		1,2	4082731	для одинарных измерений
827 b 32	100 x 40	1	8Н7	1,0	4082732	для комплексн. измерений
827 b 33	130 x 130	1		2,5	4082733	для одинарных измерений
827 b 34	130 x 130	1	8Н7	2,5	4082734	для комплексн. измерений

Принадлежности

Поверочная призма 108° для проверки небольших цилиндрических изделий на отклонение от круглости и погрешностей формы (более подробная информация на стр. 12-9)

Заказ №

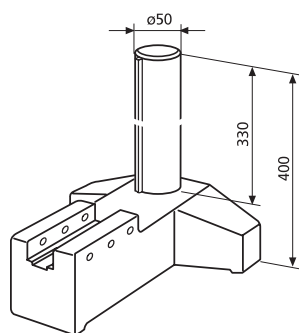
107 V	(одна) (пара)	4229000 4229001
-------	------------------	--------------------

Унифицированные узлы 827 для индивидуальной сборки стоек

Для компоновки стоек при решении специальных задач, переоборудования существующих стоек, а также для использования в составе контрольно-измерительного оборудования для всех типов линейно-угловых измерений

Основание с колонкой

827 б 5

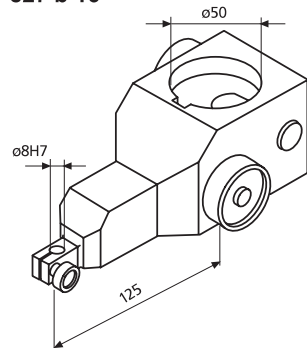


- Основание Т-образной формы изготовлено из чугуна
- Колонка хромирована

Заказ № 4082705

Кронштейны

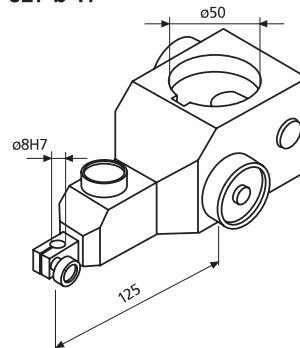
827 б 16



- Присоединительное отверстие диаметром 8 мм
- Без тонкой установки на размер

Заказ № 4082716

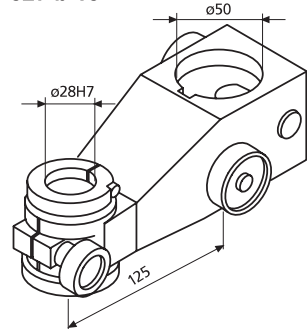
827 б 17



- Присоединительное отверстие диаметром 8 мм
- Устройство тонкой установки на размер оснащено жесткой цилиндрической пружиной

Заказ № 4082717

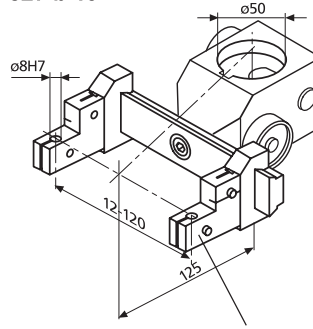
827 б 18



- Присоединительное отверстие диаметром 28 мм
- С тонкой установкой на размер

Заказ № 4082718

827 б 19



- Кронштейн с направляющей типа „пасточкин хвост“.

Заказ № 4082719

827 б 14

- С державкой для щупа и присоединительным отверстием диаметром 8 мм

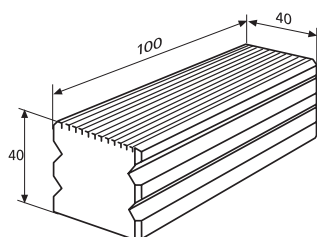
Заказ № 4082714

827 б 14

Унифицированные узлы 827 для индивидуальной сборки стоек

Измерительные столы

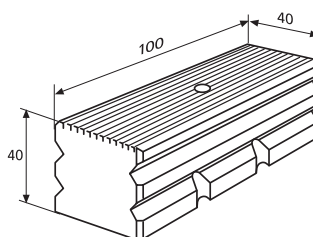
827 b 31



- Для одинарных измерений
- Измерительная поверхность закалена и доведена
- Двухсторонний
- Измерительная поверхность с продольными пазами
- Отклонение от плоскостности 1 мкм

Заказ № 4082731

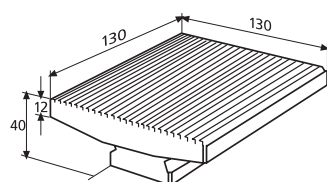
827 b 32



- Для комплексных измерений
- Измерительная поверхность с продольными пазами закалена и доведена
- Присоединительное отверстие диаметром 8H7 мм и зажимающий элемент для индуктивных щупов
- Отклонение от плоскостности 1 мкм

Заказ № 4082732

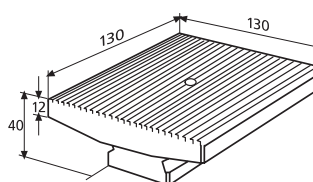
827 b 33



- Для одинарных измерений
- Большие измерительные поверхности с продольными пазами закалены и доведены
- Отклонение от плоскостности 1 мкм

Заказ № 4082733

827 b 34

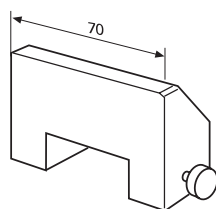


- Для комплексных измерений
- Большие измерительные поверхности с продольными пазами закалены и доведены
- Присоединительное отверстие диаметром 8H7 мм и зажимающий элемент для индуктивных щупов
- Отклонение от плоскостности 1 мкм

Заказ № 4082734

Регулируемый упор

827 b 35

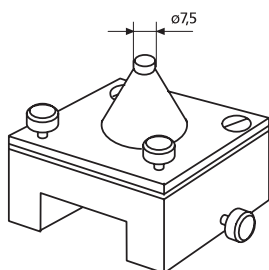


- Обеспечивает правильное положение изделия при измерениях
- Для установки на столы 827 b 31 и 827 b 32

Заказ № 4082735

Насадка для измерительного стола

827 b 36



- С юстировочными винтами, обеспечивающими параллельную регулировку двух плоских поверхностей
- Особенно удобна для фиксации роликов для измерения резьбы 426 М
- Для установки на плиты 827 b 31 и 827 b 32

Заказ № 4082736